

NAVODILA

MULTIMEDIJSKA ENOTA ZA AVTO

VSEBINA PAKETA

- MP5 avto predvajalnik (avtoradio)
- Daljinec
- Obvolanski upravljalnik
- 2 x napajalni kabel
- Vzratna kamera (opcijsko)
- Navodila

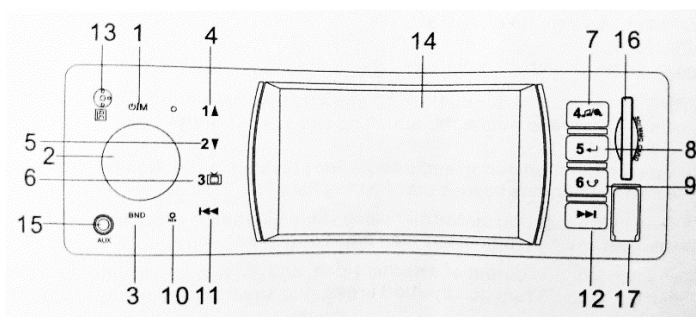
TEHNIČNE SPECIFIKACIJE

- Sistem: WINCE
- CPU čip: C200s
- Velikost zaslona: 4,1 "
- Ločljivost zaslona: 854 * 480
- Mirror povezava: Ni podprta
- GPS: Ni podprt
- Radio Band: FM
- Izhodna moč: 4 x 45 W
- Delovna temperatura: -10 °C ~ 60 °C
- Ime Bluetooth: GBT-CARKIT
- Čip ojačevalnika moči: TDA7388
- Radijska frekvenca: 87,5 ~ 108MHz
- Podpora: kartice SD, naprava USB
- Različica USB: 2.0
- Radijski čip: QN8035

- Video format: RMVB/RM/FLV/3GP/MKV/MP4/AVI
- Avdio format: MP3/WMA/WMV/OGG/APE/ACC/FLAC
- Format slik: JPG
- Jezik: angleščina/kitajščina/španščina/francoščina / portugalsčina/ruščina/nemščina

UPORABA

Opis prednje plošče:



- (1) MODE: vklop enote z dolgim ali kratkim pritiskom med pripravljenostjo; preklapljate med FM / USB / SD / AUX IN s kratkim pritiskom. Preklopite nazaj v stanje pripravljenosti z dolgim pritiskom med delovanjem
- (2) SEL: Kratak pritisk za preklop med VOL/BAS/TRE/BAL/FAD. Nastavite parametre z vrtenjem gumba.
VOL: 00-39; BAS: -7 - 00 - 7; TRE: -7 - 00 - 7;
BAL: R7 - 00 - L7; FAD: R7 - 00 - F7;
- (3) BAND: vstopite v FM med USB, SD in AUX; med FM1 / FM2 / FM3 preklopite s kratkim

- pritiskom in samodejno iskanje in shranjevanje kanalov z daljšim pritiskom na FM.
- (4) 1▲: funkcija navzgor med predvajanjem zvoka in videa; 1 izbira kanala s kratkim pritiskom in shranjevanje kanalov z dolgim pritiskom na FM.
- (5) 2▼: Funkcija navzdol med predvajanjem zvoka in videa; 2 izbira kanala s kratkim pritiskom in shranjevanje kanalov z dolgim pritiskom na FM.
- (6) 3☐: Preklopite na video izhod zunanjega videa in ponovno pritisnite za prikaz med predvajanjem videa; 3 izbira kanala s kratkim pritiskom in shranjevanjem kanalov z dolgim pritiskom na FM.
- (7) 4🎵/🎧: Preklop med predvajanjem videa in zvoka; 4 izbira kanala s kratkim pritiskom in shranjevanjem kanalov z dolgim pritiskom na FM.
- (8) 5↵: predvajanje/pavza med predvajanjem videa in potrditev med menijem; 5 izbira kanala s kratkim pritiskom in shranjevanjem kanalov z dolgim pritiskom na FM.
- (9) 6↶: Nazaj na meni med video, avdio in AUX-IN; 6 izbira kanala s kratkim pritiskom in shranjevanjem kanalov z dolgim pritiskom na FM.
- (10) RESET: znova zaženite enoto.
- (11) 🎵: Kratak pritisk: med predvajanjem videa in zvoka; levo in navzgor med menijem; Polavtomatsko iskanje s kratkim pritiskom

in hitro nazaj z dolgim pritiskom na FM ali frekvenčno nastavitve z dolgim kratkim pritiskom.

(12) ►► Kratak pritisk: Naprej med predvajanjem videa in zvoka; desno in navzdol med menijem; Polavtomatsko iskanje s kratkim pritiskom in premikanjem naprej z dolgim pritiskom na FM ali frekvenčno nastavitve z dolgim kratkim pritiskom.

(13) Okno za sprejem daljinskega upravljalnika

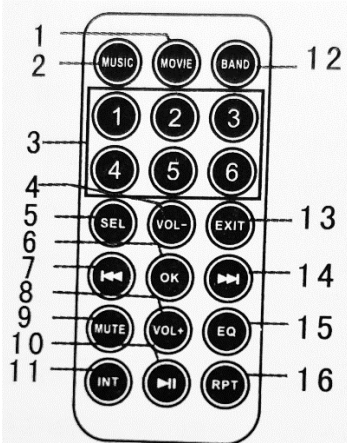
(14) Prikazni zaslon

(15) Vhod AUX-IN

(16) Reža za SD-kartico

(17) Vhod USB

Opis daljinskega upravljalnika:



(1) MOVIE: preklopite v video meni ali način za predvajanje videa

(2) MUSIC: preklopite na avdio meni ali način za predvajanje zvoka

(3) Številske tipke: izberite program s kratkim pritiskom; shranite program z dolgim pritiskom

(4) VOL-: zmanjšajte glasnost

(5) SEL: izberite BAS/TRE, prednje/zadnje in L/R ravnovesje zvoka.

(6) OK: predvajajte/začasno ustavite predvajanje

(7) ◀◀: Preklopite na prejšnjo ali premik levo in gor

(8) VOL +: povečajte glasnost

(9) MUTE: funkcija utišanja

(10) ►► predvajanje/pavza med predvajanjem video in avdio datotek

(11) INT: skeniranje skladb s predvajanjem glasbe in preklop na naslednjo skladbo po 10s

(12) BAND: vstopi v FM in preklopi med FM1, FM2 in FM3.

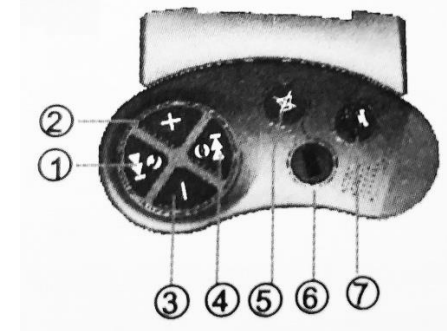
(13) EXIT: izhod/vrnitev nazaj v prejšnji meni

(14) ►►: preklopite na naslednjo ali premik desno in dol

(15) EQ: odprite meni EQ, izberite drug EQ način

(16) RPT: izberite različne načine ponavljanja

Opis obvolanskih kontrol:



(1) Prejšnje/Odgovori na klic

(2) Povišaj glasnost

(3) Zmanjšaj glasnost

(4) Naslednje/Odloži

(5) Utišaj

(6) Način

(7) Mirror povezava

NAVODILA

○ FUNKCIJA UTIŠAJ IN NASTAVI URO

(1) MUTE / CLK: Kratak pritisk: vklop/izklop zvoka; z dolgim pritiskom nastavite uro: dolg pritisk MUTE, da vstopite v CLK način, s kratkim pritiskom MUTE / CLK -> ura -> minuta -> drugo -> leto -> mesec -> datum -> z vrtenjem gumba SEL regulirate vrednost.

(2) EQ: odprite meni EQ: tipka za navzgor, navzdol in skladbo se uporablja za izbiro različnih EQ.



(3) MOVIE: preklopite neposredno v video meni ali video stanje.

(4) MUSIC: preklopite v avdio meni neposredno ali na avdio stanje.

(5) LOUD: gumb za glasnost

(6) CLK: prikaz datuma / ure in funkcija regulacije

○ BLUETOOTH FUNKCIJA

Po priključitvi mobilnega telefona simbol BT sveti zeleno. To pomeni, da je povezava vzpostavljena. Ko klic prispe, bo naprava samodejno preklopila na vmesnik BT. Pritisnite  za sprejem telefona in , da odložite telefon.

Seznanjanje telefona z radiem:

Ime radia: GBT-CARKIT; geslo: 0000.

○ VGRADNJA

1. Enoto povežite z avtomobilskimi kabli in preverite, če dobro deluje.
2. Povezovalne vode zavijte z izolacijskim trakom, da zagotovite dobro povezavo
3. Upognite kavljice na kovinskem vložku. Vstavite ga v armaturno ploščo in ga pritrdite s kavljici.
4. Postavite enoto v kovinski vložek, dokler se ne zaskoči.
5. Prepričajte se, da namestitev enote ne vpliva na normalno delovanje in ni nevarnosti pri uporabi zasilne zavore.
6. Za montažo uporabite samo pribor, ki so priloženi tej enoti, sicer lahko povzročite nepotrebne poškodbe.
7. Po prvem preizkusu in namestitvi pritisnite gumb za ponastavitev. Po ponastavitvi pritisnite gumb ure in nastavite uro.

POMEMBNO

Da bi se izognili nesrečam, pred namestitvijo in delovanjem glavne enote preberite naslednje varnostne ukrepe.

○ O VARNOSTI

1. Upoštevajte lokalne prometne predpise in zakone.
2. Med vožnjo ne glejte ali upravljajte glavne enote.
3. Pred upravljanjem glavne enote, se prepričajte, da ste ustavili avto.

○ O NAMESTITVI

1. Napravo mora namestiti usposobljen tehnik ali serviser.
2. Če glavno enoto namestite sami, sledite navodilom za uporabo.

○ O UPORABI

- Če je vozilo parkirano na soncu, ne vklopite glavne enote, dokler se ne ohladi. Preden vklopite enoto, se prepričajte, da je notranja temperatura med (0 °C) do (+60 °C).
- Naprave ne uporabljajte v magnetnem okolju. (To bo vplivalo na GPS, Bluetooth, digitalno televizijo).
- V deževnih ali zelo vlažnih območjih lahko pride do kondenzacije vlage v glavni enoti. Ko se to zgodi, glavna enota morda ne bo delovala pravilno. Počakajte, da vlaga izhlapi, ali pa uporabite razvlažilec pred uporabo.

- Preden ugasnete vozilo, izklopite glavno enoto, sicer bo povzročila porabo akumulatorja.
- Za čiščenje prednje strani enote, uporabite mehko brisačo. Ne uporabljajte vode.
- Uporaba izdelka dalj časa, vpliva na njeno življenjsko dobo. Če želite podaljšati življenjsko dobo izdelka, izberite zmerno glasnost.
- Ne popravljajte izdelka sami. V tem primeru lahko pride do poškodbe enote.

○ VODIČ ZA PRIKLJUČITEV

1. Ta enota uporablja enosmerno napetost 12V in ozemljitev. Pred namestitvijo preverite, če električni sistem vozila ustreza tem specifikacijam.
2. Ta enota je opremljena z avtomatsko anteno. Subwoofer se napaja ločeno.
3. Priključena mora biti na žico priključne sheme, če je priključena nepravilno, lahko povzroči okvaro ali poškoduje električni sistem vozila.
4. Priključki zvočnikov (-) morajo biti priključeni na priključek zvočnika (-). Ne povezujte z ozemljitvijo in ne povezujte zvočnike med seboj.
5. Ne blokirajte zračnikov ali hladilnega rebra, da preprečite pregrevanje in poškodbe enote.



Skladno z Uredbo o električni in elektronski opremi (Uradni list RS, št. 55/2015) kupca obveščamo, da lahko ob nakupu nove električne in elektronske opreme odpadno električno in elektronsko opremo prepustite nam.

Odpadna električna in elektronska oprema, ki jo boste prepustili, mora biti po namenu uporabe in razvrstitvi v razred električne in elektronske opreme (EEO) enaka dobavljeni EEO, število kosov odpadne električne in elektronske opreme pa je enako številu kosov dobavljene EEO.